

**GRUNNMYND - FRÁRENNISLAGNIR**

1:75 (A1)

**SKÝRINGAR:**  
**LAGNIR Í UNDIRSTÖÐGRUNNI**  
 FRÁRENNISLI FRÁ HITAVEITU SKAL VERA ÚR P.E.H. (POLYETHYLEN)  
 AÐRAR LAGNIR Í GRUNNI SKULU VERA ÚR P.V.C. (POLYVINYLCLORID)  
 LAGNIR Í GRUNNI SÉU Ø100 MED GÚMMIÞÉTTIHRINGJUM.  
 LAGNIR SKULU LAGÐAR Í VELÞJAPPADAN SAND OG HULDAR  
 MED MINNST 150mm SANDLAGI.  
 LAGNIR Í GRUNNI SKAL LEGGJA MED MINNST 2,0% HALLA OG MEST 30% HALLA.  
 EFNI OG FRÁGANGUR SKAL VERA Í SAMRÆMI VIÐ GILDANDI REGLU-  
 GERÐIR OG STAÐLA.

**STRAUMHELLA 5 - HAFNARFIRÐI**

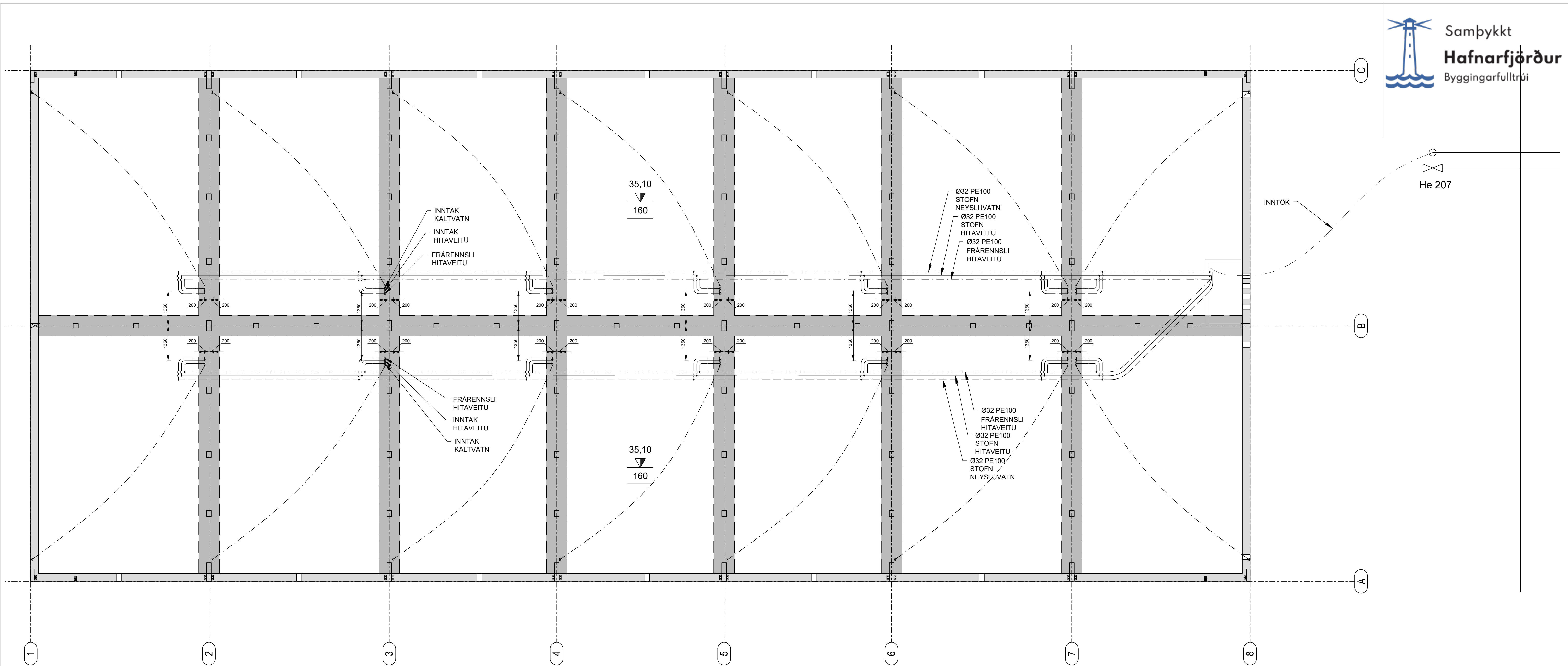
Mhl.01 - GRUNNMYND FRÁRENNISLAGNIR	Mkv. 1:75 Hannað EV Teiknað
Dags. 15.10.2024 Blað - AF - Nr. L001	Yfirfarið

Hönnunarstjóri  
 Eyjólfur Valgarðsson  
 Byggingatæknifræðingur B.cs.  
 Hraunprýði 6 210 Garðabæ.  
 gsm:8917257 evtraust@gmail.com

Nr.	Dags.	Breyting	Af

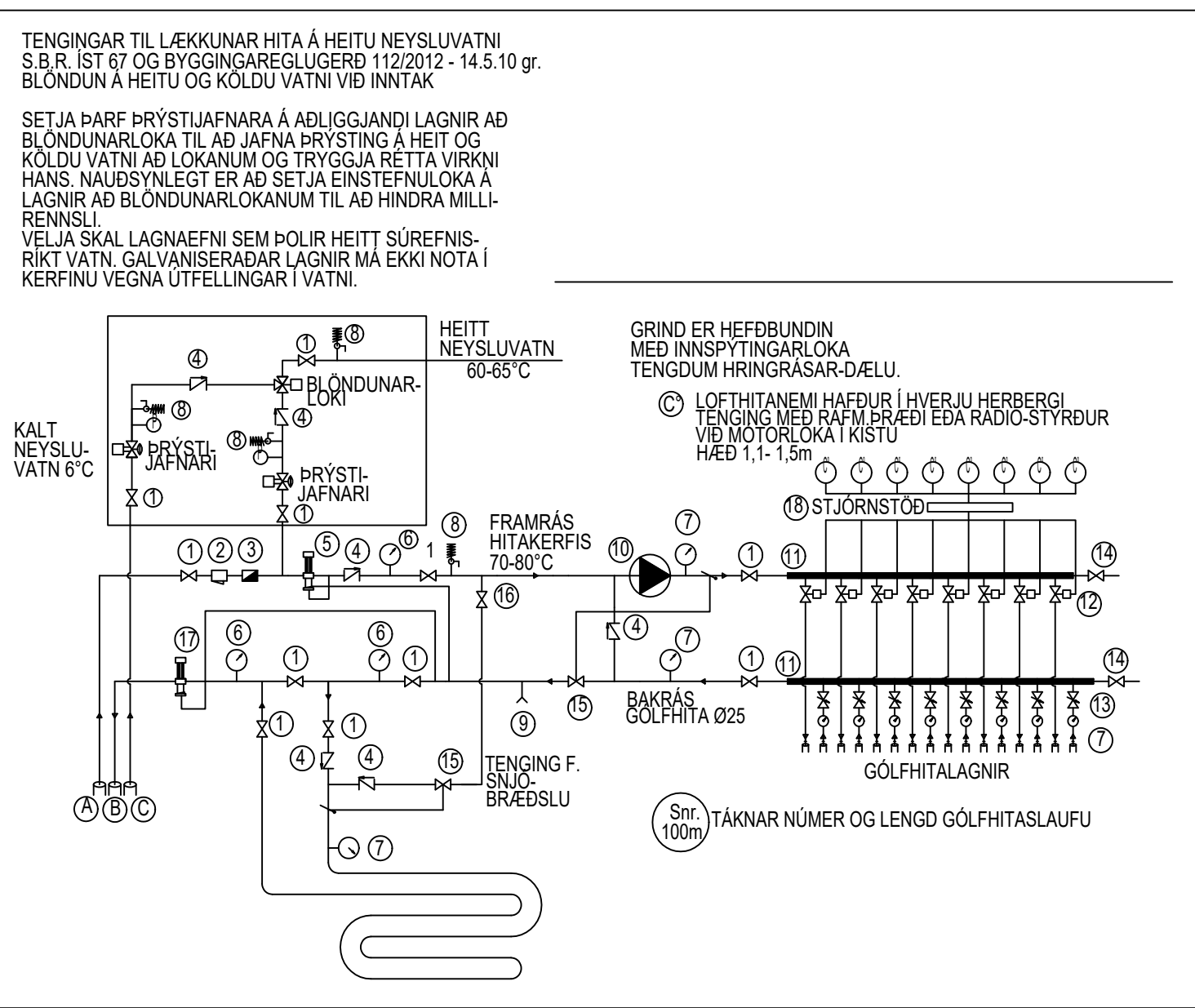
Eyjólfur Valgarðsson Kt:280857-4169

Teikning þessi er útgáfa af undirtekiðum eiginum höfundarrettum.  
 Teikningu þessa má ekki aðlita með neitum hætti án skriflegs leyfis höfundar.



**GRUNNMYND - NEYSLUVATNSLAGNIR**  
1:75 (A1)

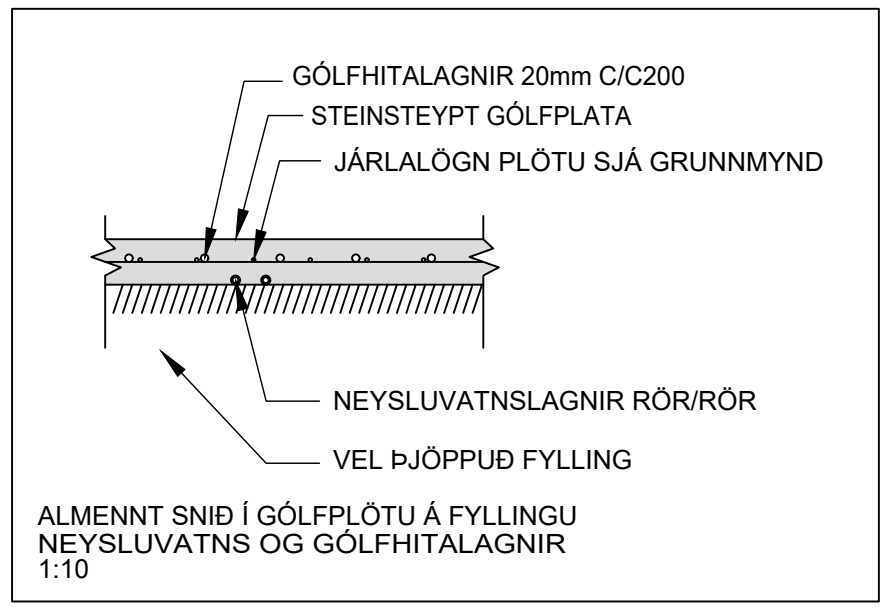
- A. INNTAK HITAVEITU
- B. AFFALL HITAVEITU
- C. INNTAK VATNSVEITU
- 1. KÚLULOKI/RENNILOKI
- 2. SÍA
- 3. VATNSMÆLIR
- 4. EINSTREYMISLOKI
- 5. ÞRÝSTIJAFNARI, DANFOSS AVD DN 15 STILLIST Á1,0m
- 6. HIT- OG ÞRÝSTIMÆLIR
- 7. HITAMÆLIR (0-60°C)
- 8. ÖRYGGISLOKI (6 BAR)
- 9. TÆMING
- 10. DÆLA (GRUNDFOSS UPE 25-40 EDA ALPHA 25-40)
- 11. TENGIKISTA ÚR STÁL/KOPAR. (STOFN KISTU ER Ø25 STÁL)
- 12. MÖTORLOKI Í TENGIKISTU
- 13. STILLITÉ Í TENGIKISTU
- 14. LOKI MED DN 15 TENGI FYRIR SLÖNGU OG ÚTLOFTUN
- 15. HITASTYRÐUR LOKI (DANFOSS RAVK 25-60°C DN20 kv=1,1 STILLIST Á 45
- 16. STILLILOKI
- 17. MÖTORÞRÝSTILOKI DANFOSS AVDA STILLIST l.d. Á 5
- 18. STJÓRNSTÖÐ
- 19. TERMÖSTÖÐ Í HVERJU HERBERGI (SJÁ GRUNNMYND)



**SKÝRINGAR:**

VATNS OG HITALAGNIR RÖR OG TENGIFNI SKULU VERA VIBURKEND AF LÖGGILTUM ADILUM. FARA SKAL EFTIR FYRIRMELUM FRAMLEIÐANDA VABDANDI NIÐURLÖGN, TENGINGAR OG MEDFERD EFNIS. ALLAR LAGNIR SKULU VERA MED SÜREFNISKÁPU. RÖR SKULU DREGIN Í PLASTBARKA, UNÐANSKILDAR ERU LAGNIR SEM NOTAÐAR ERU Í GÖLFHITALÖGN. PLASTLAGNIR SKULU ÞOLA ÞANN ÞRÝSTING SEM KRAFIST ER Í REGLUGERÐUM UM HEITAR OG KALÐAR VATNSLAGNIR. RÖRIN SKULU VARIN FYRIR DAGSBIRTU (UV-GEISLUN) RÖR SKULU ÞOLA ALLT AÐ 90°C VATNSHITA OG VERA ÞRÝSTIPRÓFUÐ EINS OG REGLUGERÐIR SEGJA TIL UM. UM NEYSLUVATNSLAGNIR UR PLASTI GILDA FYRIRMÆLI Á Rb. BLÖÐUM (53)001 OG ÍST 67. SAMÁ GILDIR UM PLASTLAGNIR Í HITAKERFI (OFNALAGNIR) SEU PLASTLAGNIR LAGÐAR Í PLÖTU Á FYLINGU SKAL STADSETJA ÞÆR UNDIR JÄRNAGRIND SEU PLASTLAGNIR LAGÐAR Í BURÐARPLÖTUR SKAL STADSETJA PLASTLAGNIR OFAN Á JÄRNUM Í NEDRI BRUN PLÖTU. SEU PLASTLAGNIR LAGÐAR OFAN Á STEYPTA PLÖTU SKAL STEYPUHULA VERA 50-60mm OFAN Á GÖLFHITALÖGNUM. GÖLFHITALAGNIR ERU Ø18 x 2,0 PePEX RÖR MED SÜREFNISKÁPU LAGÐAR MED 200mm MILLIBILI. GÖFLAGNIR MEGA VERA Ø15 x 2,0 PePEX RÖR MED SÜREFNISKÁPU LAGÐAR MED 150mm MILLIBILI. FJÖLGA SKAL SLAUFUM EF LAGT ER ÞÉTTAR EN SÝNT ER Á TEIKNINGU MAX.100m NEMA ANNAD SE TEKID FRAM (SJÁ TEIKNINGU) GÖLFHITALAGNIR SKAL ÞRÝSTIPRÖFA Á SAMÁ HÄTT OG RÖR Í RÖR LAGNIR NEMA VIB 9 bar. ÞRÝSTING. ALLT LAGNAEFNI SKAL VOTTAD FRÁ RAINNSÖKNASTOFNUN BYGGINGAIDNADARINS.

VATNS OG HITALAGNIR RÖR OG TENGIFNI SKULU VERA VIBURKEND AF LÖGGILTUM ADILUM. FARA SKAL EFTIR FYRIRMELUM FRAMLEIÐANDA VABDANDI NIÐURLÖGN, TENGINGAR OG MEDFERD EFNIS. ALLAR LAGNIR SKULU VERA MED SÜREFNISKÁPU. RÖR SKULU DREGIN Í PLASTBARKA, UNÐANSKILDAR ERU LAGNIR SEM NOTAÐAR ERU Í GÖLFHITALÖGN. PLASTLAGNIR SKULU ÞOLA ÞANN ÞRÝSTING SEM KRAFIST ER Í REGLUGERÐUM UM HEITAR OG KALÐAR VATNSLAGNIR. RÖRIN SKULU VARIN FYRIR DAGSBIRTU (UV-GEISLUN) RÖR SKULU ÞOLA ALLT AÐ 90°C VATNSHITA OG VERA ÞRÝSTIPRÓFUÐ EINS OG REGLUGERÐIR SEGJA TIL UM. UM NEYSLUVATNSLAGNIR UR PLASTI GILDA FYRIRMÆLI Á Rb. BLÖÐUM (53)001 OG ÍST 67. SAMÁ GILDIR UM PLASTLAGNIR Í HITAKERFI (OFNALAGNIR) SEU PLASTLAGNIR LAGÐAR Í PLÖTU Á FYLINGU SKAL FESTA ÞÆR TRYGGILEGA VID JÄRNAGRIND TIL AÐ KOMA Í VEG FYRIR AÐ ÞÆR FLJÖTI UPP Í STEYPU. SEU PLASTLAGNIR LAGÐAR Í BURÐARPLÖTUR SKAL FESTA ÞÆR TRYGGILEGA VID JÄRNAGRIND TIL AÐ KOMA Í VEG FYRIR AÐ ÞÆR FLJÖTI UPP Í STEYPU. SEU PLASTLAGNIR LAGÐAR OFAN Á STEYPTA PLÖTU SKAL STEYPUHULA VERA 50-60mm OFAN Á GÖLFHITALÖGNUM. GÖLFHITALAGNIR ERU Ø20 x 2,0 PePEX RÖR MED SÜREFNISKÁPU LAGÐAR MED 100/200mm MILLIBILI. FJÖLGA SKAL SLAUFUM EF LAGT ER ÞÉTTAR EN SÝNT ER Á TEIKNINGU MAX.100m NEMA ANNAD SE TEKID FRAM (SJÁ TEIKNINGU) GÖLFHITALAGNIR SKAL ÞRÝSTIPRÖFA Á SAMÁ HÄTT OG RÖR Í RÖR LAGNIR NEMA VIB 9 bar. ÞRÝSTING. ALLT LAGNAEFNI SKAL VOTTAD FRÁ RAINNSÖKNASTOFNUN BYGGINGAIDNADARINS.



**STRAUMHELLA 5 - HAFNARFIRDÍ**

Mhl.01 - GRUNNMYND NEYSLUVATNSLAGNIR	Mkv. 1:75
Hannað	EV
Teiknað	
Dags. 15.10.2024	Blað - AF - Nr. L002
Yfirfarið	
Hönnunarstjóri	Eyjólfur Valgarðsson Byggingataeknifraeðingur B.cs. Hraunprýði 6 210 Garðabæ. gsm:8917257 evtraust@gmail.com
Eyjólfur Valgarðsson Kt:280857-4169	Teikningu þessa má ekki afrita með neitum hætti án skriflegs leyfis höfundar.

Nr.	Dags.	Breyting	Af



STRAUMHELLA 5 Mhl.01			
01-08			
GÓLFHITALAGNIR 1. HÆÐ			
SLAUF A	1	105	m
SLAUF A	2	93	m
SLAUF A	3	84	m
SLAUF A	4	59	m
SLAUF A	5	18	m
<b>SAMTALS:</b>	<b>359</b> m		
ATH. LENGDIRERU NETTÓ LENGDIRAN AFFALLA			

STRAUMHELLA 5 Mhl.01			
01-09			
GÓLFHITALAGNIR 1. HÆÐ			
SLAUF A	1	105	m
SLAUF A	2	93	m
SLAUF A	3	84	m
SLAUF A	4	59	m
SLAUF A	5	18	m
<b>SAMTALS:</b>	<b>359</b> m		
ATH. LENGDIRERU NETTÓ LENGDIRAN AFFALLA			

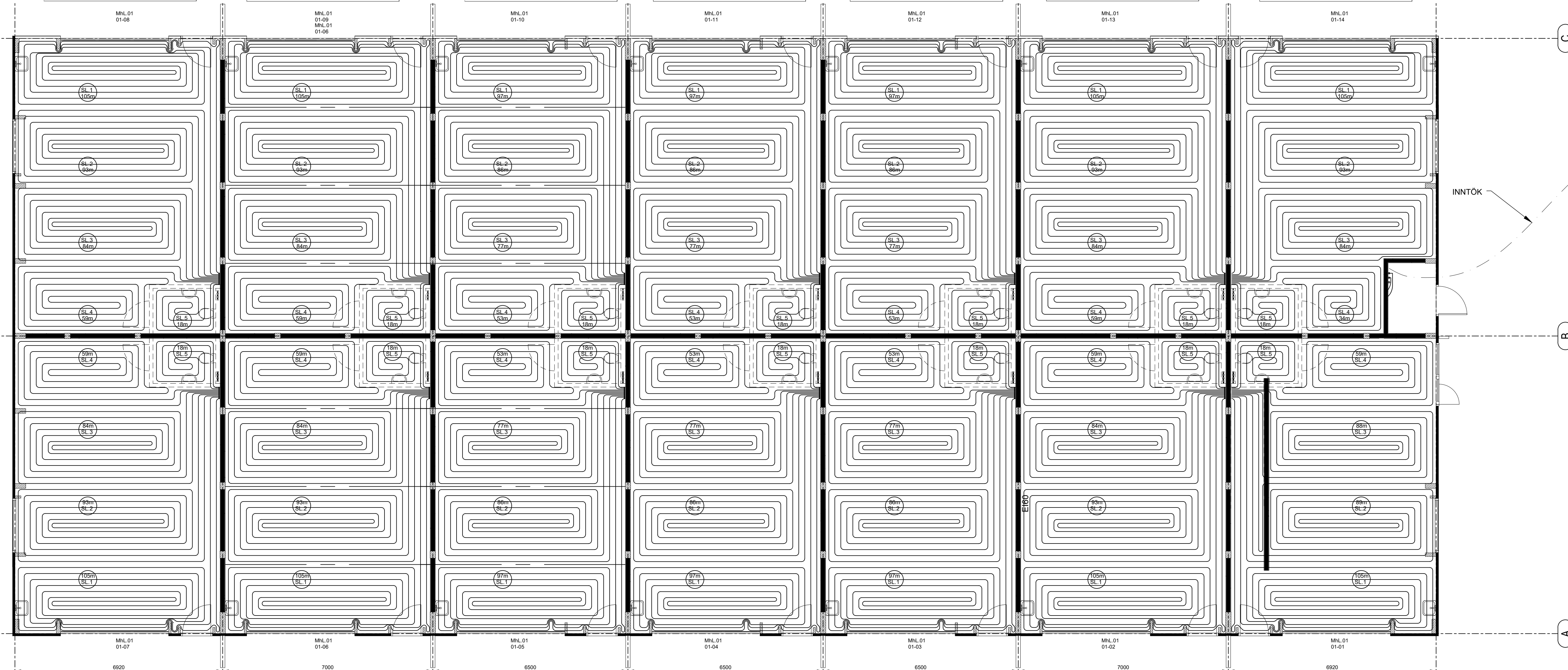
STRAUMHELLA 5 Mhl.01			
01-10			
GÓLFHITALAGNIR 1. HÆÐ			
SLAUF A	1	97	m
SLAUF A	2	86	m
SLAUF A	3	77	m
SLAUF A	4	53	m
SLAUF A	5	18	m
<b>SAMTALS:</b>	<b>331</b> m		
ATH. LENGDIRERU NETTÓ LENGDIRAN AFFALLA			

STRAUMHELLA 5 Mhl.01			
01-11			
GÓLFHITALAGNIR 1. HÆÐ			
SLAUF A	1	97	m
SLAUF A	2	86	m
SLAUF A	3	77	m
SLAUF A	4	53	m
SLAUF A	5	18	m
<b>SAMTALS:</b>	<b>331</b> m		
ATH. LENGDIRERU NETTÓ LENGDIRAN AFFALLA			

STRAUMHELLA 5 Mhl.01			
01-12			
GÓLFHITALAGNIR 1. HÆÐ			
SLAUF A	1	97	m
SLAUF A	2	86	m
SLAUF A	3	77	m
SLAUF A	4	53	m
SLAUF A	5	18	m
<b>SAMTALS:</b>	<b>331</b> m		
ATH. LENGDIRERU NETTÓ LENGDIRAN AFFALLA			

STRAUMHELLA 5 Mhl.01			
01-13			
GÓLFHITALAGNIR 1. HÆÐ			
SLAUF A	1	105	m
SLAUF A	2	93	m
SLAUF A	3	84	m
SLAUF A	4	59	m
SLAUF A	5	18	m
<b>SAMTALS:</b>	<b>359</b> m		
ATH. LENGDIRERU NETTÓ LENGDIRAN AFFALLA			

STRAUMHELLA 5 Mhl.01			
01-14			
GÓLFHITALAGNIR 1. HÆÐ			
SLAUF A	1	105	m
SLAUF A	2	93	m
SLAUF A	3	84	m
SLAUF A	4	34	m
SLAUF A	5	18	m
<b>SAMTALS:</b>	<b>334</b> m		
ATH. LENGDIRERU NETTÓ LENGDIRAN AFFALLA			



STRAUMHELLA 5 Mhl.01			
01-07			
GÓLFHITALAGNIR 1. HÆÐ			
SLAUF A	1	105	m
SLAUF A	2	93	m
SLAUF A	3	84	m
SLAUF A	4	59	m
SLAUF A	5	18	m
<b>SAMTALS:</b>	<b>359</b> m		
ATH. LENGDIRERU NETTÓ LENGDIRAN AFFALLA			

STRAUMHELLA 5 Mhl.01			
01-06			
GÓLFHITALAGNIR 1. HÆÐ			
SLAUF A	1	105	m
SLAUF A	2	93	m
SLAUF A	3	84	m
SLAUF A	4	59	m
SLAUF A	5	18	m
<b>SAMTALS:</b>	<b>359</b> m		
ATH. LENGDIRERU NETTÓ LENGDIRAN AFFALLA			

STRAUMHELLA 5 Mhl.01			
01-05			
GÓLFHITALAGNIR 1. HÆÐ			
SLAUF A	1	97	m
SLAUF A	2	86	m
SLAUF A	3	77	m
SLAUF A	4	53	m
SLAUF A	5	18	m
<b>SAMTALS:</b>	<b>331</b> m		
ATH. LENGDIRERU NETTÓ LENGDIRAN AFFALLA			

STRAUMHELLA 5 Mhl.01			
01-04			
GÓLFHITALAGNIR 1. HÆÐ			
SLAUF A	1	97	m
SLAUF A	2	86	m
SLAUF A	3	77	m
SLAUF A	4	53	m
SLAUF A	5	18	m
<b>SAMTALS:</b>	<b>331</b> m		
ATH. LENGDIRERU NETTÓ LENGDIRAN AFFALLA			

STRAUMHELLA 5 Mhl.01			
01-03			
GÓLFHITALAGNIR 1. HÆÐ			
SLAUF A	1	97	m
SLAUF A	2	86	m
SLAUF A	3	77	m
SLAUF A	4	53	m
SLAUF A	5	18	m
<b>SAMTALS:</b>	<b>331</b> m		
ATH. LENGDIRERU NETTÓ LENGDIRAN AFFALLA			

STRAUMHELLA 5 Mhl.01			
01-02			
GÓLFHITALAGNIR 1. HÆÐ			
SLAUF A	1	105	m
SLAUF A	2	93	m
SLAUF A	3	84	m
SLAUF A	4	59	m
SLAUF A	5	18	m
<b>SAMTALS:</b>	<b>359</b> m		
ATH. LENGDIRERU NETTÓ LENGDIRAN AFFALLA			

STRAUMHELLA 5 Mhl.01			
01-01			
GÓLFHITALAGNIR 1. HÆÐ			
SLAUF A	1	105	m
SLAUF A	2	89	m
SLAUF A	3	88	m
SLAUF A	4	59	m
SLAUF A	5	18	m
<b>SAMTALS:</b>	<b>359</b> m		
ATH. LENGDIRERU NETTÓ LENGDIRAN AFFALLA			

GRUNNMYND - GÓLFHITALAGNIR  
1:75 (A1)

STRAUMHELLA 5 - HAFNARFIRÐI

Mhl.01 - GRUNNMYND GÓLFHITALAGNIR	Mkv. 1:75
Hannað	EV
Teiknað	
Dags. 15.10.2024	Bláð - AF - Nr. L003
Yfirfarið	
Hönnunarstjóri	Eyjólfur Valgarðsson Byggingatæknifræðingur B.cs. Hraunprýði 6 210 Garðabæ. gsm:8917257 evtraust@gmail.com
Eyjólfur Valgarðsson Kt:280857-4169	Teikningu þessa má ekki aftíða með neitum hætti án skriflegs leyfis höfundar.

Nr.	Dags.	Breyting	Af